

快速安装指南

AC1200双频千兆无线路由器

型号: X6000R

版权所有©深圳海联威光电子科技有限公司。保留一切权利。

深圳海联威光电子科技有限公司
 地址: 深圳市宝安区福永街道凤凰华通工业区B栋厂房第六层B
 说明书内容如有更新或升级, 恕不另行通知
 执行标准: GB4943.1-2011
 检查物品: ●无线路由器 ●电源适配器 ●RJ45网线 ●快速安装指南
 仅适用于海拔2000m以下地区安全使用。 仅适用于非易燃易爆条件下安全使用。

1 硬件连接

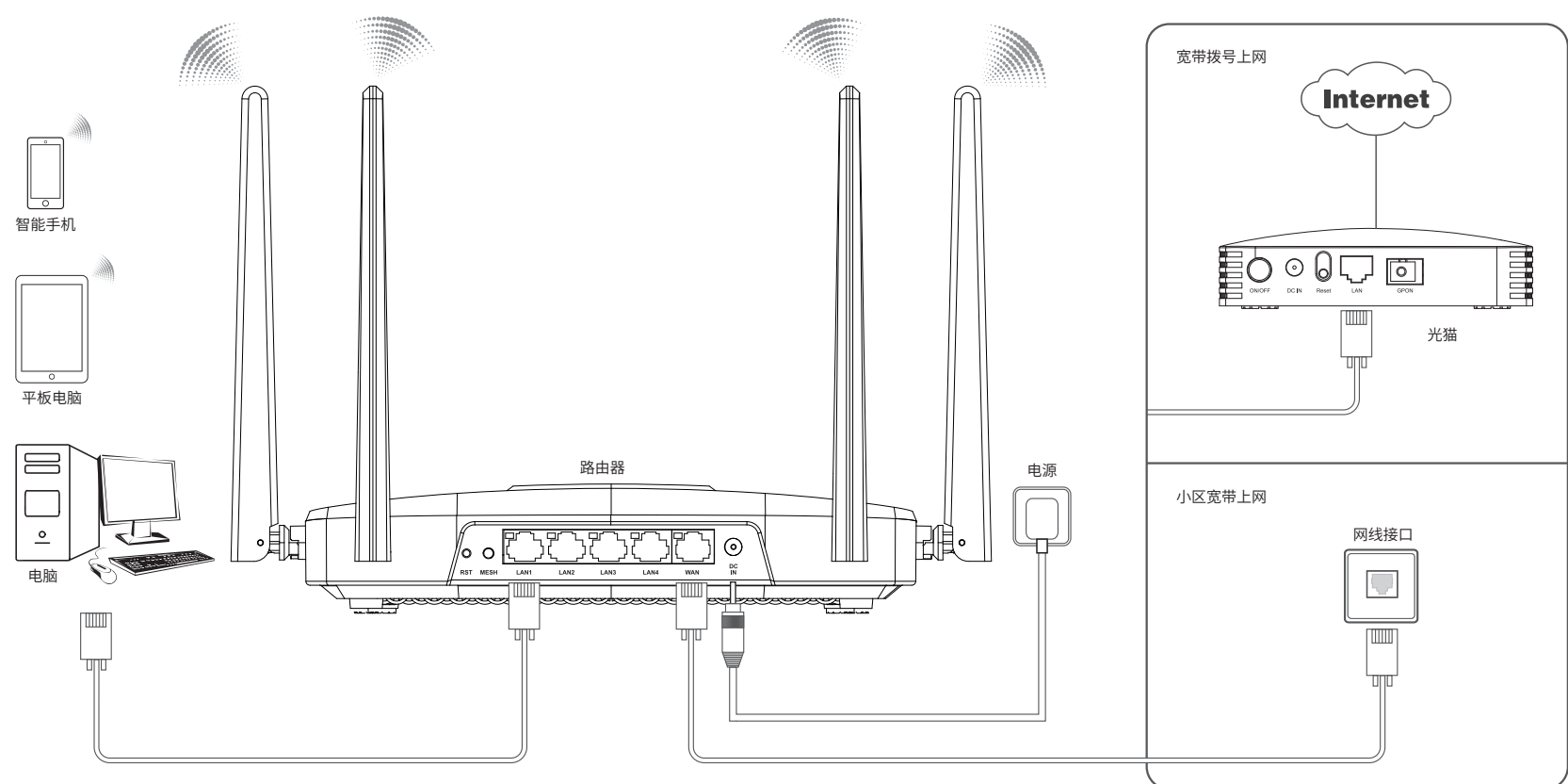
默认Wi-Fi名称
 2.4G: X6000R
 5G: X6000R_5G

指示灯工作情况:

系统状态灯	常亮	设备启动中/MESH组网中
	熄灭	设备未启动
	慢闪	设备启动完成
WAN状态灯	常亮	WAN口已连接
	熄灭	WAN口未连接
	闪烁	WAN口数据传输中
LAN状态灯	常亮	LAN口已连接
	熄灭	LAN口未连接
	闪烁	LAN口数据传输中

端口和按键描述

电源接口	连接电源适配器
LAN1-LAN4	连接电脑或其他设备
WAN口	连接互联网
MESH按键	按下1-3秒, 直到系统状态灯常亮, 开启MESH功能
RST按键	按下5秒以上, 直到系统状态灯快闪, 恢复出厂设置



2 使用手机设置路由器

1. 将路由器连接网线并接通电源, 启动完成后系统灯慢闪。
 B. 在手机Wi-Fi设置中搜索并连接路由器的Wi-Fi。Wi-Fi名称为X6000R或X6000R_5G。(P1)
2. 打开手机浏览器, 在地址栏中填写: <http://192.168.0.1>。
 D. 在弹出的界面中输入初始密码: admin, 然后点击“登录”。(P2)
3. 选择网络接入类型, 以网络运营商提供的联网方式为准。从5种方式中选择适合的一种设置即可。(P5-P6)
4. 设置无线网络名称和密码, 然后点击“下一步”。(P7) (提示: 此页面可以保留出厂默认的无线名称, 也可以修改为用户自定义的无线名称。)
5. 修改路由器的登录密码, 然后点击“下一步”。(P8) (提示: 此处也可以点击“使用2.4G无线密码”作为路由器的新登录密码。)

P1: Wi-Fi selection screen showing X6000R and X6000R_5G.

P2: Login screen with password field and '登录' button.

P3: Main menu with options like '上网设置', '无线设置', '系统模式', '访问设备', '电脑版'.

P4: '快速设置' (Quick Setup) screen with '时区设置' and '选择时区' options.

P5: '上网设置' (Internet Settings) screen with options for connection type (Static IP, DHCP, Broadband, PPTP, L2TP).

P6: '无线设置' (Wireless Settings) screen with options for wireless mode, name, and password.

P7: '修改密码' (Change Password) screen with password input fields.

6. 此页面可查看用户设置的网络信息, 点击“完成”后等待路由器保存设置即可。然后路由器会自动重启并断开连接, 请在手机Wi-Fi列表中搜索已设置好的无线名称, 输入密码连接Wi-Fi。(P9-P10) (提示: 请牢记配置概要页面显示的信息, 建议截屏保存以防忘记。)

P9: Configuration summary screen showing connection type, wireless settings, and login info.

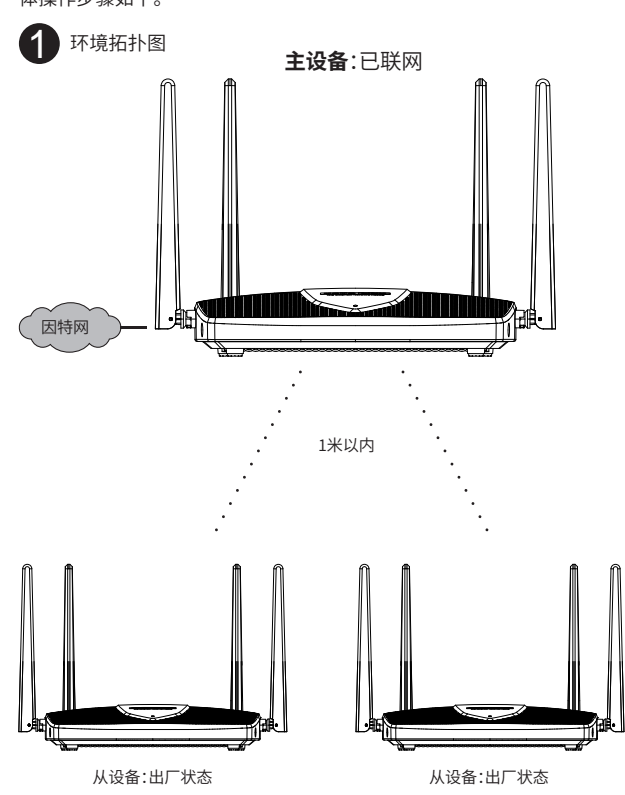
P10: Confirmation screen with a green checkmark and '确定' button.

网络接入类型	描述
静态IP (固定地址)	需要填写网络供应商提供的IP地址, 子网掩码, 网关, DNS服务器等信息。
动态IP (DHCP)	无需填写任何信息, 点击“下一步”即可。
宽带上网	需要填写网络供应商提供的“宽带账号”和“宽带密码”。
PPTP	需要填写“服务器地址”, “上网账号”和“上网密码”等信息。
L2TP	需要填写“服务器地址”, “上网账号”和“上网密码”等信息。

P6

3 易网组网功能

X6000R路由器具有易网组网功能, 借助先进的易网组网功能, 网络各单元协同工作, 形成一个具有单一网络名称的统一网络。当您在家中移动时, 设备会自动在两者之间切换, 以获得尽可能快的速度。组网功能设置具体操作步骤如下。



2. 搭建主设备环境
 (1) 首先确保主设备连接网络成功后, PC端用网线连接到X6000R的LAN口, 打开任意浏览器, 地址栏中输入<http://192.168.0.1>, 登录主设备的web管理界面, 选择易网组网设置界面, 将网络设置打开, 选择主设备并点击“应用”。等待上传。
- (2) 在该“主设备”页面中, 可设置主设备“无线名称”及“无线密码”等, 设置完成后点击“应用”。等待上传。

1. Web interface showing '易网组网' (Easy Mesh) settings.

2. Web interface showing wireless name and password configuration.

3. Web interface showing upload progress (e.g., 正在上传: 21%, 正在上传: 35%).

3. 搭建从设备环境
 (1) 另一台X6000R通电, LAN口与PC端连接, 浏览器进入<http://192.168.0.1>的设置页面, 选择易网组网设置界面, 将网络设置打开, 选择从设备并点击“应用”。等待上传。
- (2) 在该“从设备”页面中, 可设置从设备“基本服务设置”, 设置完成后点击“应用”。等待上传。

1. Web interface showing '易网组网' settings for a secondary device.

2. Web interface showing upload progress (e.g., 正在上传: 2%, 正在上传: 42%).

4. 易网组网配对
 (1) 确保主设备连接网络成功, 同时按住主设备和从设备的“MESH”按钮约1-3秒, 松开手, 路由器的指示灯将始终亮起并进入组网状态 (需等待约30秒)。注意: 按下“MESH”按钮不超过3秒, 通常为1-2秒。
- (2) 网络连接成功后, 使用PC端浏览器进入<http://192.168.0.1>, 单击“易网”-“网络状态”, 即可查看网络连接的状态。

1. Web interface showing '易网组网' settings.

2. Web interface showing network status (e.g., 正在上传: 42%).

3. 如果第三个X6000R加入易网组网网络, 对于待接入组网的从设备, 按照第三步搭建从设备环境后, 再次同时按住主从设备的MESH按钮1-3秒以继续发送组网请求。在触发期间, 将在收到响应后添加新网络 (触发时间为2分钟)。

4 常见问题解答

1. 无法在手机上登录路由器页面怎么办?
 请检查你的手机已经连接该路由器的Wi-Fi, 并确认已经在浏览器地址栏输入正确的网站地址 <http://192.168.0.1>。
2. 忘记密码, 如何重置路由器?
 保持路由器与电源接通, 长按“RST”键5秒以上, 直至系统状态灯快闪, 重置路由器。
3. 组网成功后, 从设备的设置会改变吗?
 会的, 从设备与主设备组网后, 其配置参数会自动改变与主设备一样。
4. 从设备断电后, 需要重新组网一次吗?
 不需要, 只需要重新接通电源即可。
5. 如果我想添加一个新的从设备至现有的Wi-Fi组网系统中, 需要对所有路由器重新组网吗?
 不需要, 只要将主设备在主设备的Wi-Fi 1米范围内接通电源, 按照说明书易网组网功能介绍搭建从设备环境即可。
6. 为什么我一直组网不成功?
 第一: 主设备必须在1米范围内匹配;
 第二: 主设备需要先按照第二步设置上网, 从设备组网时主设备需保持为连接网络状态;
7. 易网组网功能开启后, 高级设置为什么没有无线设置?
 该功能可以在易网页面进行设置。

5 产品保修卡

- 尊敬的客户, 您好!
 为了能让您更舒适、安全地使用本公司的网络产品, 请仔细阅读产品使用手册和本保修条例:
- 一、下列情况不属于免费维修范围, 深圳海联威光电子科技有限公司可提供有偿服务, 敬请注意:
1. 未按使用说明书要求安装、使用、维护、保管导致的产品故障或损坏;
 2. 擅自涂改、撕毁产品条形码;
 3. 已经超出保换、保修期;
- 二、产品售后服务承诺对照表
- | 产品类型 | 承诺政策 |
|-----------------|------|
| 网卡、有线路由器、无线系列产品 | 一年保修 |
| 百兆基本型交换机 | 一年保修 |
| 千兆基本型交换机 | 一年保修 |
| AP系列产品 | 一年保修 |
- 特别说明:
 1. 外置电源的保换期限为三个月。如果返修电源有明显的硬件损伤、裂痕、断脚、严重变形, 电源线破损、断线、裸芯等现象则不予保换, 用户可自行购买。
 2. 保修保换仅限于主机, 包装及各类连接线、软件产品、技术资料等附件不在保修保换范围内。无线外置天线保修期为三个月。
 3. 若产品购买后的七天内出现性能问题, 且外观无划伤, 可直接更换新产品。在免费保换期间, 产品须经过海联威光电子科技有限公司检测, 确认故障后, 将更换同型号或该产品性能相同的返修良品, 更换下来的瑕疵备件归海联威光电子科技有限公司所有; 无故障产品, 将原样返回。
 4. 在我们的服务机构为您服务时, 请您带好相应的发票和产品保修卡; 如您不能出示以上证明, 该产品的免费保换期将自其生产日期开始计算。
 5. 经深圳海联威光电子科技有限公司保换、保修过的产品将享受原始承诺质保的剩余期限再加三个月的质保期。如产品付费维修, 同一性能问题将享受自修复之日起三个月的免费保修期, 请索取并保管好您的维修凭证。
 6. 返修产品的邮费费用由发送方单向负责。
 7. 经销商向您做出的深圳海联威光电子科技有限公司保证的其他承诺, 深圳海联威光电子科技有限公司不承担任何责任。
 三、该条例于发布之日起生效。
 四、保修卡内容的最终解释权, 修改权归深圳海联威光电子科技有限公司。